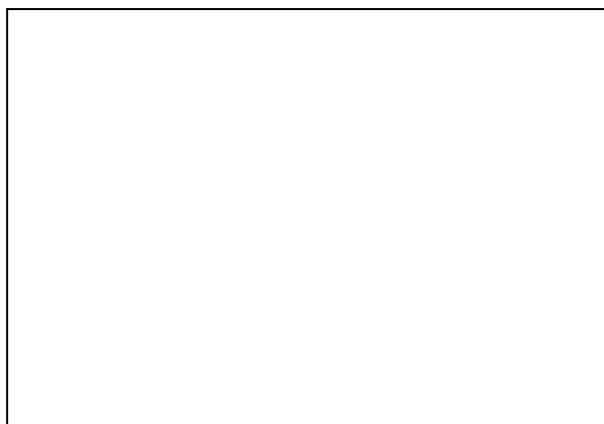


FIȘA SERVICIULUI VOLUNTAR PENTRU SITUAȚII DE URGENȚĂ  
DIN LOCALITATEA: ZAGON

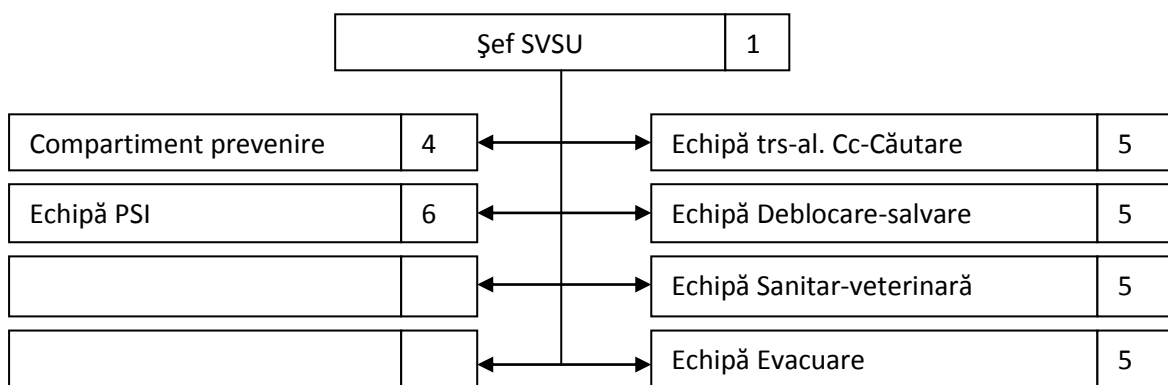


CATEGORIA: III

DATE DE CONTACT

ADRESA	TELEFON	E-mail
Zagon nr. 114, jud. Covasna	0267 - 343022	office@primariazagon.ro

ORGANIGRAMA



DOTARE

DOTARE			