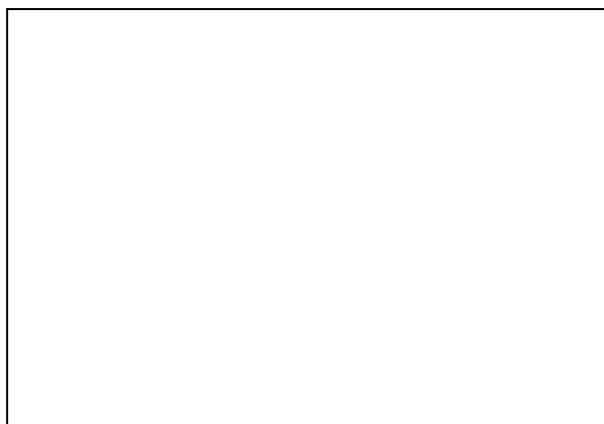


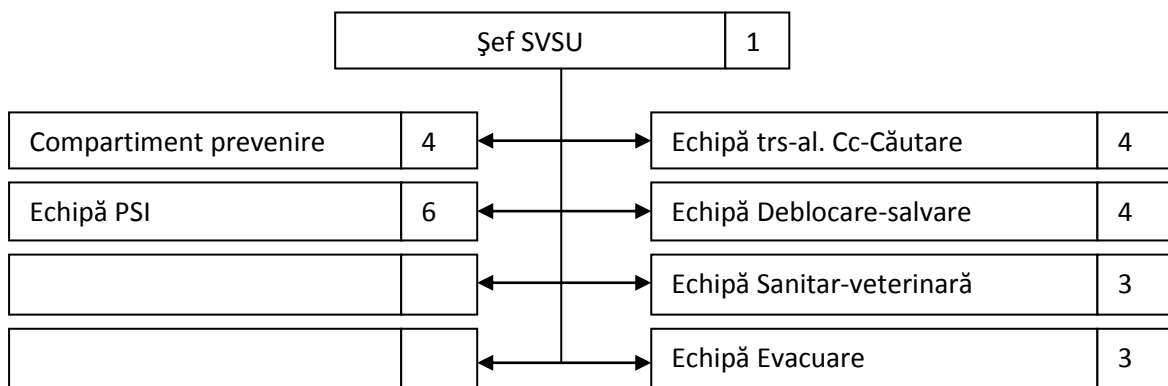
FIȘA SERVICIULUI VOLUNTAR PENTRU SITUAȚII DE URGENȚĂ
DIN LOCALITATEA: VALEA MARE



CATEGORIA: I

DATE DE CONTACT		
ADRESA	TELEFON	E-mail
Valea Mare, nr. 319, jud. Covasna	0267 - 344653	

ORGANIGRAMA



DOTARE			