

**FIȘA SERVICIULUI VOLUNTAR PENTRU SITUAȚII DE URGENȚĂ
DIN LOCALITATEA: VALEA CRIȘULUI**

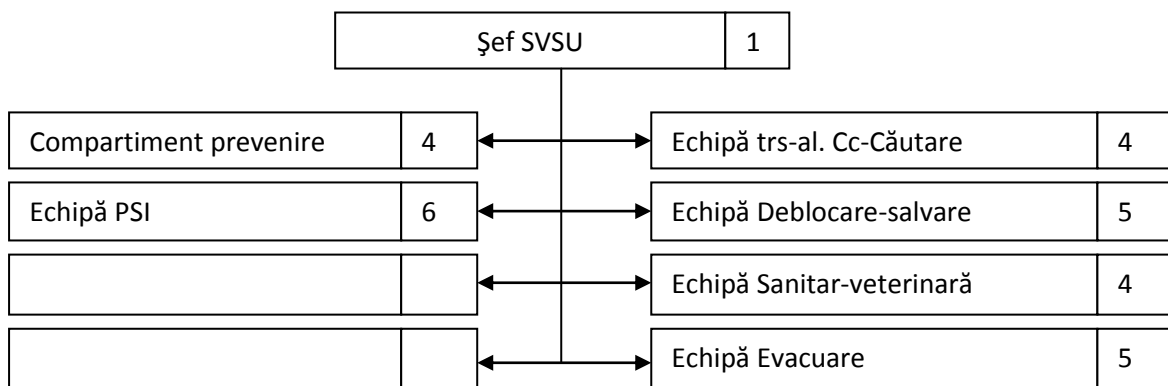


CATEGORIA: I

DATE DE CONTACT

ADRESA	TELEFON	E-mail
Valea Crișului, nr. 136, jud. Covasna	0267 - 374541	

ORGANIGRAMA



DOTARE

