

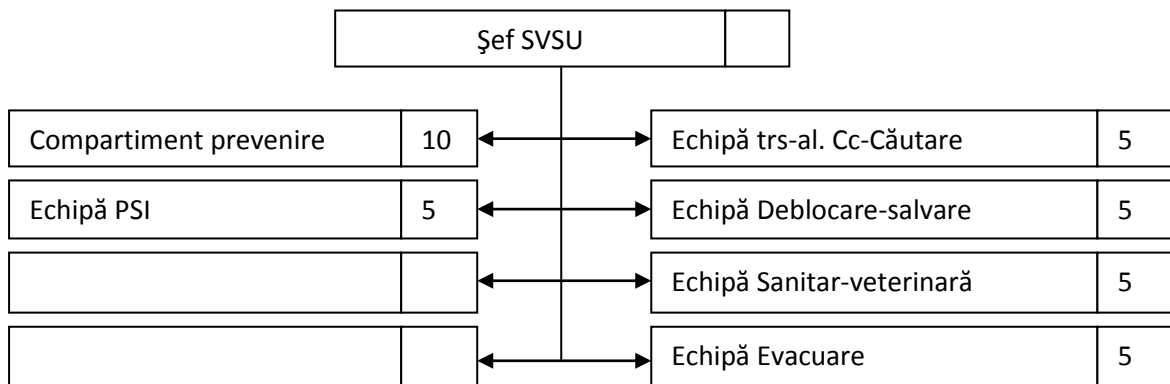
**FIȘA SERVICIULUI VOLUNTAR PENTRU SITUAȚII DE URGENȚĂ  
DIN LOCALITATEA: TURIA**



CATEGORIA: I

DATE DE CONTACT		
ADRESA	TELEFON	E-mail
Turia nr. 835 jud. Covasna	0267 – 367010;346978	<a href="mailto:pturia@yahoo.com">pturia@yahoo.com</a> <a href="mailto:torja@cosys.ro">torja@cosys.ro</a>

**ORGANIGRAMA**



**DOTARE**

