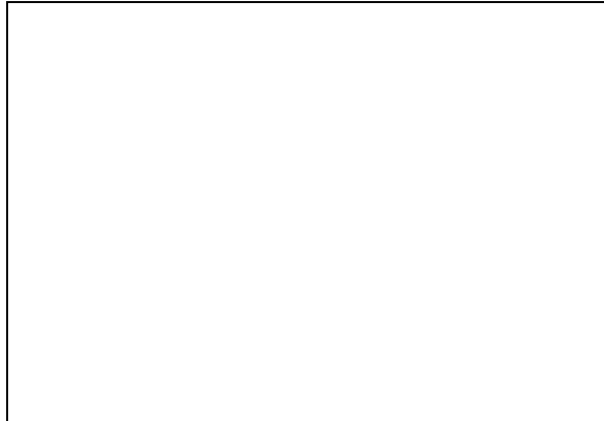


**FIȘA SERVICIULUI VOLUNTAR PENTRU SITUAȚII DE URGENȚĂ
DIN LOCALITATEA: TG. SECUIESC**

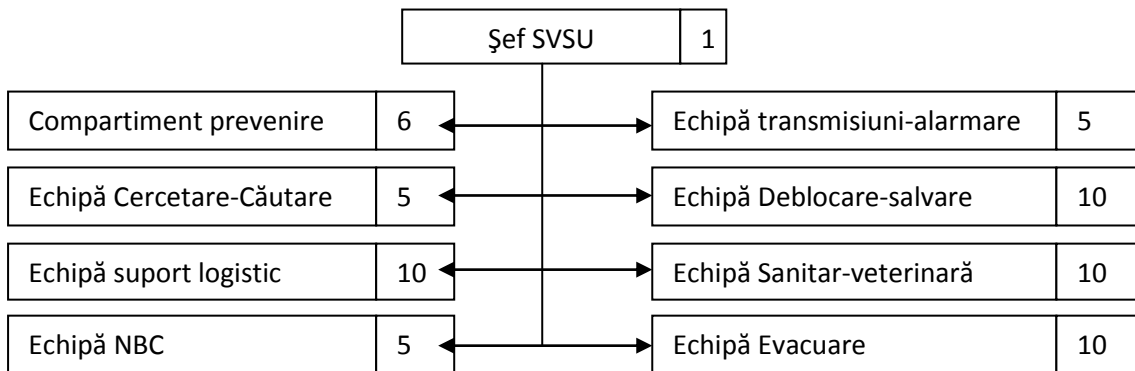


CATEGORIA: I

DATE DE CONTACT

| ADRESA | TELEFON | E-mail |
|---|----------------|--------------------|
| Tg. Secuiesc, P-ta. Gabor Aron, nr. 25, jud. Covasna | 0267-361773 | lszekeres@kezdi.ro |

ORGANIGRAMA



DOTARE

