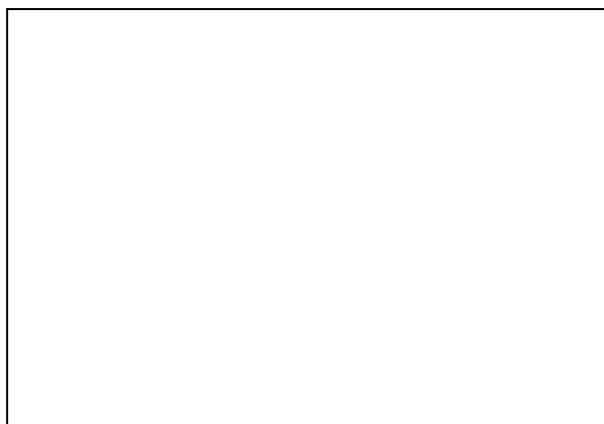


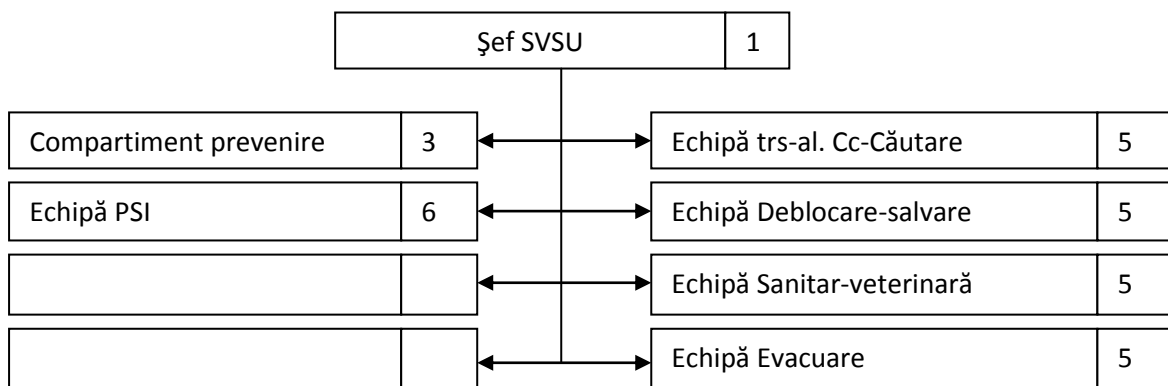
FIȘA SERVICIULUI VOLUNTAR PENTRU SITUAȚII DE URGENȚĂ
DIN LOCALITATEA: SITA BUZĂULUI



CATEGORIA: I

DATE DE CONTACT		
ADRESA	TELEFON	E-mail
Sita Buzăului, nr. 222, jud. Covasna	0267 - 373048	Sitabuz@cosys.ro

ORGANIGRAMA



DOTARE			