

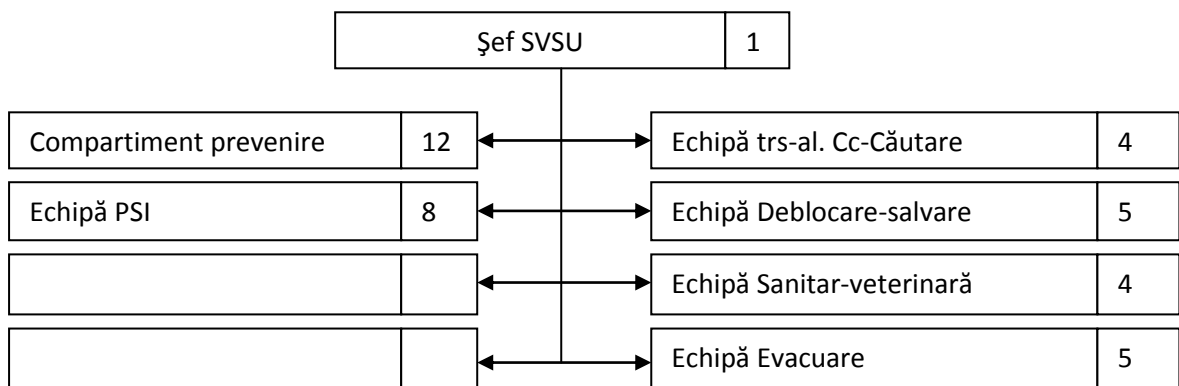
FIȘA SERVICIULUI VOLUNTAR PENTRU SITUAȚII DE URGENȚĂ
DIN LOCALITATEA: SÂNZIENI

--

CATEGORIA: I

DATE DE CONTACT		
ADRESA	TELEFON	E-mail
Sânzieni, nr. 337, jud. Covasna	0267 - 366019	primaria.sanzieni@polyp.ro

ORGANIGRAMA



DOTARE			