

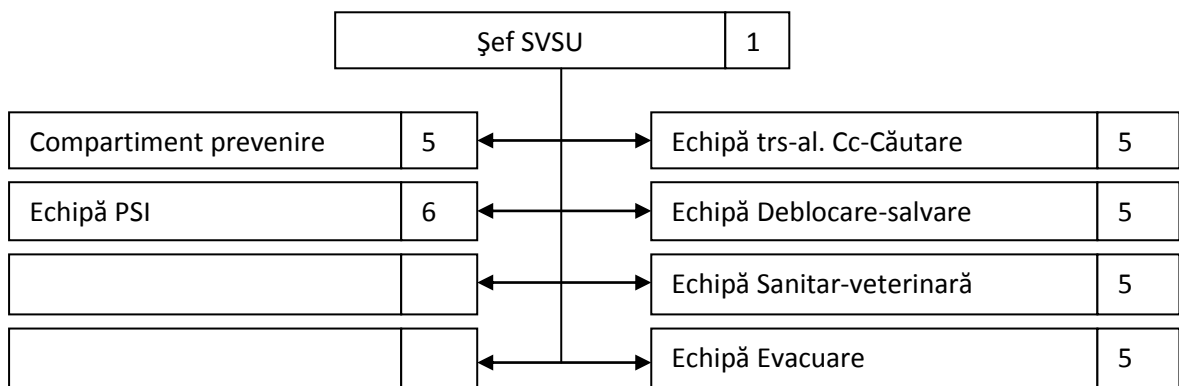
FIȘA SERVICIULUI VOLUNTAR PENTRU SITUAȚII DE URGENȚĂ
DIN LOCALITATEA: RECI

--

CATEGORIA: I

DATE DE CONTACT		
ADRESA	TELEFON	E-mail
Reci, nr. 268, jud. Covasna	0267 - 373803	primariareci@yahoo.com

ORGANIGRAMA



DOTARE			