

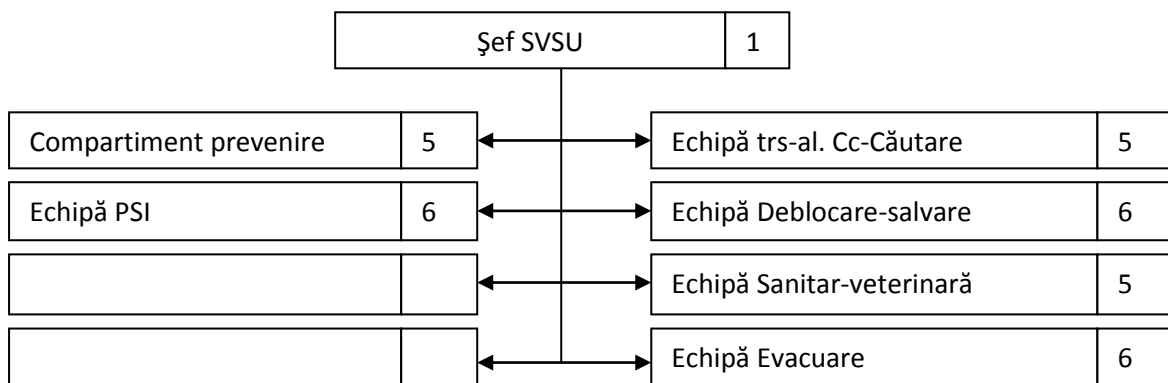
**FIȘA SERVICIULUI VOLUNTAR PENTRU SITUAȚII DE URGENȚĂ  
DIN LOCALITATEA: POIAN**

--

CATEGORIA: I

DATE DE CONTACT		
ADRESA	TELEFON	E-mail
Poian nr. 10 jud. Covasna	0267 - 368629	poian@cosys.ro

**ORGANIGRAMA**



DOTARE			