

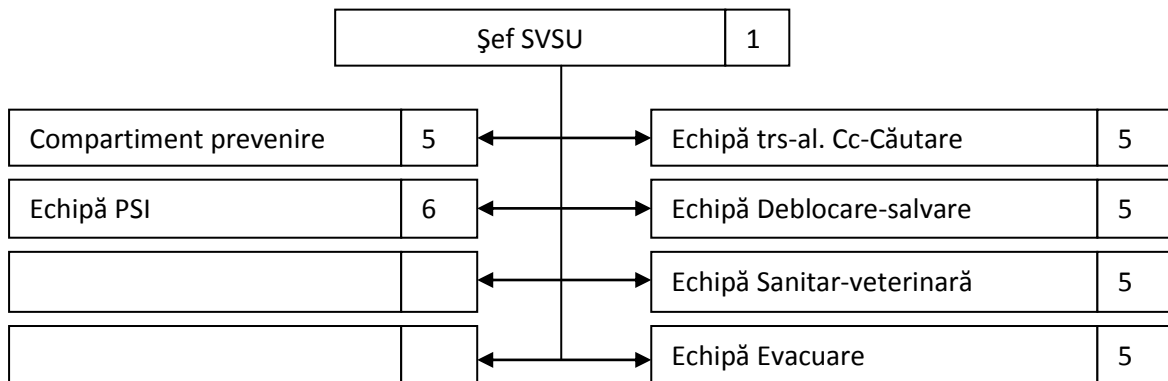
**FIȘA SERVICIULUI VOLUNTAR PENTRU SITUAȚII DE URGENȚĂ
DIN LOCALITATEA: OZUN**



CATEGORIA: IV

DATE DE CONTACT		
ADRESA	TELEFON	E-mail
Ozun, nr. 72, jud. Covasna	0267 - 331002	primar@ozun.ro

ORGANIGRAMA



DOTARE

