

**FIȘA SERVICIULUI VOLUNTAR PENTRU SITUAȚII DE URGENȚĂ
DIN LOCALITATEA: OJDULA**

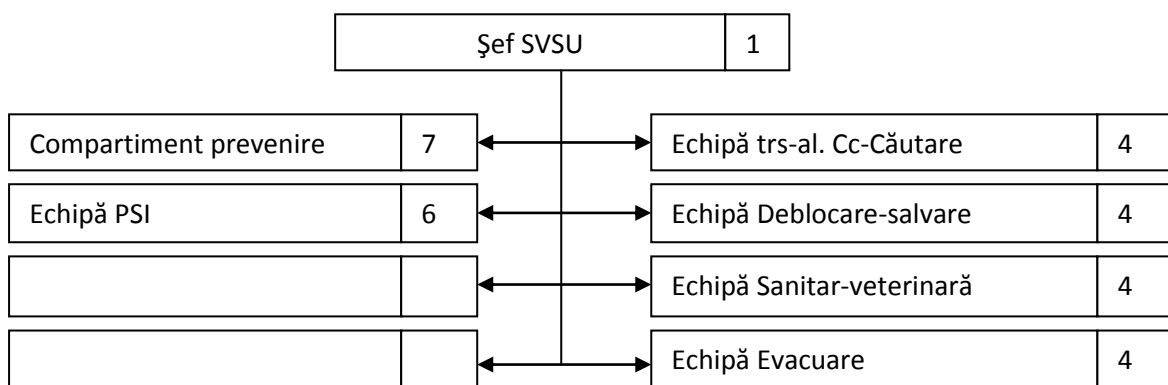


CATEGORIA: III

DATE DE CONTACT

| ADRESA | TELEFON | E-mail |
|--------------------------------|---------------|------------------|
| Ojdula, nr. 1008, jud. Covasna | 0267 - 346602 | ojdula@gmail.com |

ORGANIGRAMA



DOTARE

