

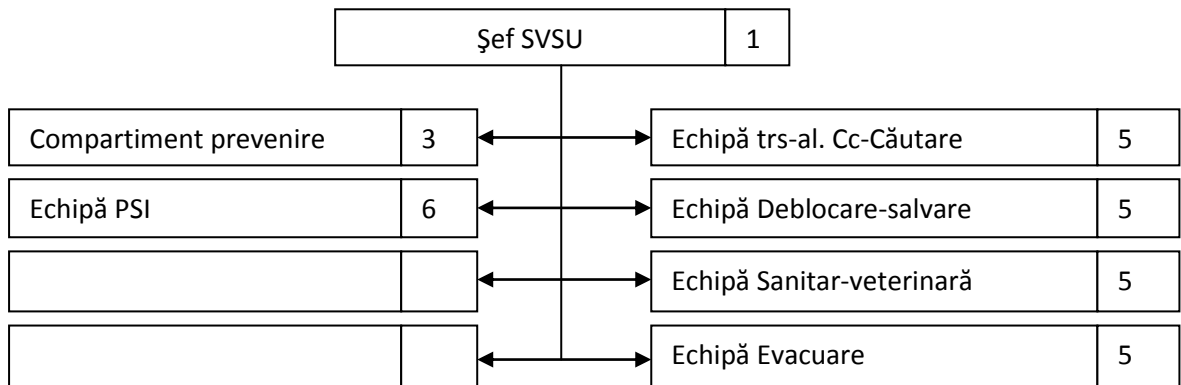
FIȘA SERVICIULUI VOLUNTAR PENTRU SITUAȚII DE URGENȚĂ
DIN LOCALITATEA: MICFALĂU

--

CATEGORIA: III

DATE DE CONTACT		
ADRESA	TELEFON	E-mail
Micfalău, nr. 163, jud. Covasna	0267 - 379160	micfalau.r@scynet-bv.com

ORGANIGRAMA



DOTARE			