

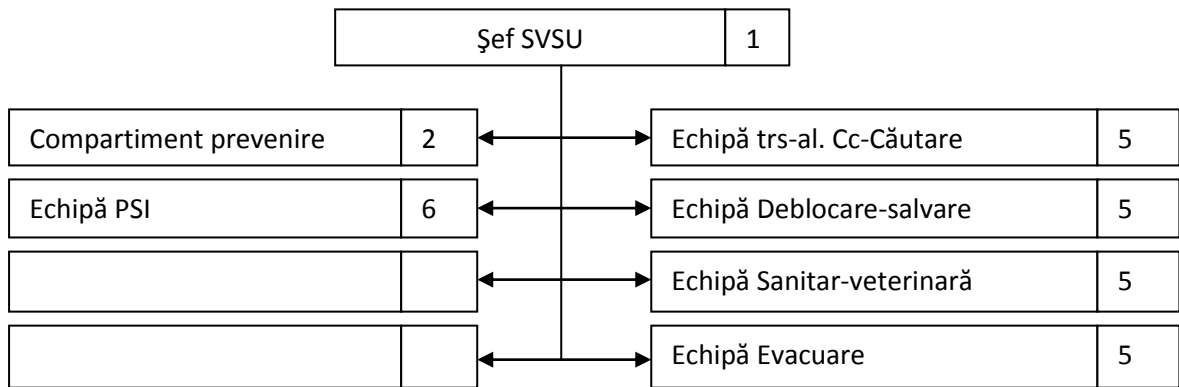
**FIȘA SERVICIULUI VOLUNTAR PENTRU SITUAȚII DE URGENȚĂ
DIN LOCALITATEA: MERENI**

--

CATEGORIA: I

DATE DE CONTACT		
ADRESA	TELEFON	E-mail
Mereni , nr. 250, jud. Covasna	0267 - 369971	primmereni@consloc.ro jancso2002@yahoo.com

ORGANIGRAMA



DOTARE			