

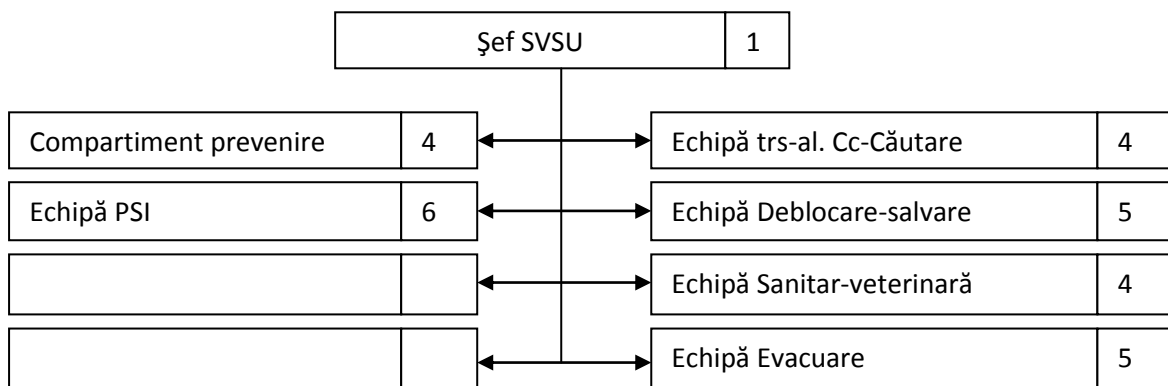
FIȘA SERVICIULUI VOLUNTAR PENTRU SITUAȚII DE URGENȚĂ
DIN LOCALITATEA: GHIDFALĂU

--

CATEGORIA: I

DATE DE CONTACT		
ADRESA	TELEFON	E-mail
Ghidfalău, nr. 108, jud. Covasna	0267 - 353787	comunaghidfalau@yahoo.com

ORGANIGRAMA



DOTARE			