

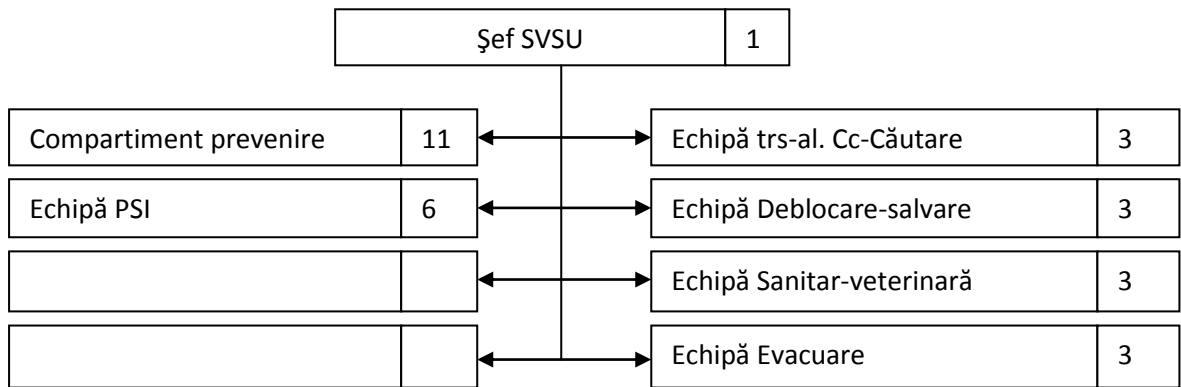
**FIȘA SERVICIULUI VOLUNTAR PENTRU SITUAȚII DE URGENȚĂ
DIN LOCALITATEA: GHELINȚA**



CATEGORIA: III

DATE DE CONTACT		
ADRESA	TELEFON	E-mail
Ghelința, nr. 273, jud. Covasna	0267 - 345537	consloc@yahoo.com

ORGANIGRAMA



DOTARE		
