

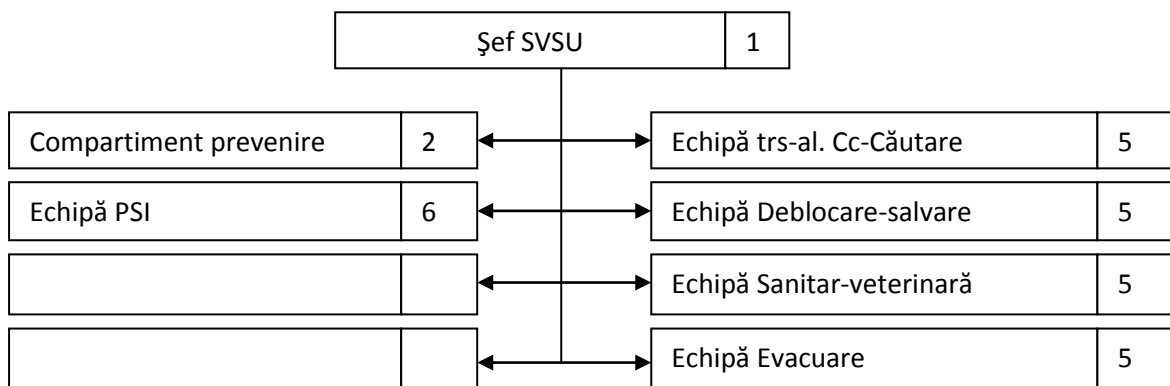
FIȘA SERVICIULUI VOLUNTAR PENTRU SITUAȚII DE URGENȚĂ
DIN LOCALITATEA: DALNIC

--

CATEGORIA: I

DATE DE CONTACT		
ADRESA	TELEFON	E-mail
Dalnic, nr.45, jud. Covasna	0267 - 345794	Primariadalnic@consloc.ro

ORGANIGRAMA



DOTARE			