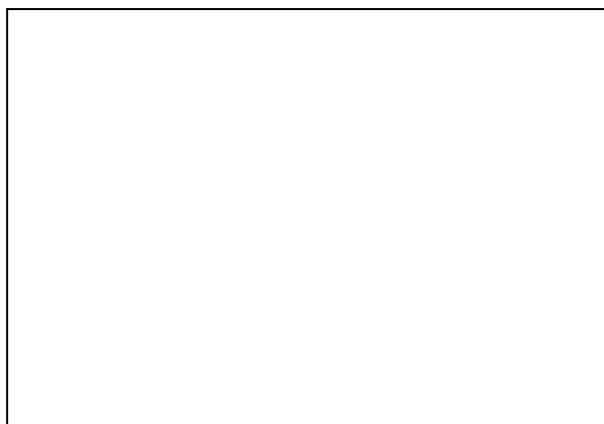


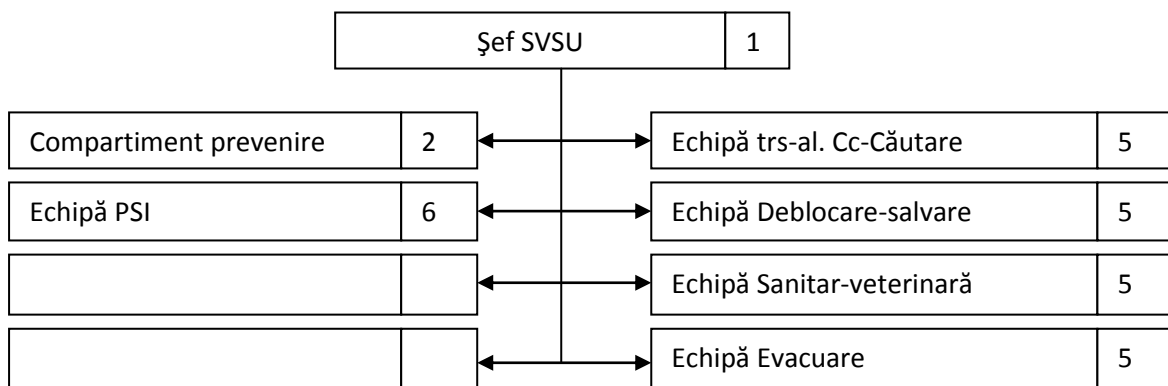
**FIȘA SERVICIULUI VOLUNTAR PENTRU SITUAȚII DE URGENȚĂ
DIN LOCALITATEA: COMANDĂU**



CATEGORIA: I

DATE DE CONTACT		
ADRESA	TELEFON	E-mail
Comandău, nr.100, jud. Covasna	0267 - 353092	komando_tanacs@yahoo.com

ORGANIGRAMA



DOTARE			