

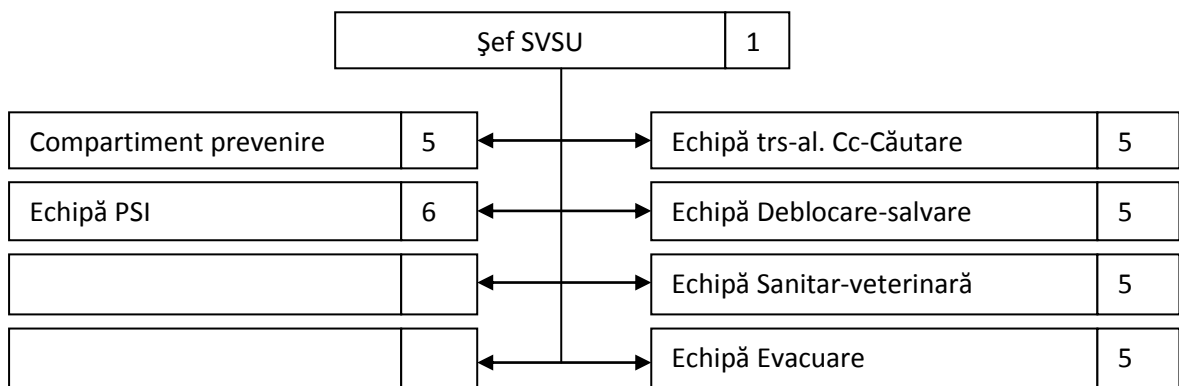
FIȘA SERVICIULUI VOLUNTAR PENTRU SITUAȚII DE URGENȚĂ  
DIN LOCALITATEA: CHICHIȘ

--

CATEGORIA: III

DATE DE CONTACT		
ADRESA	TELEFON	E-mail
Chichiș, nr. 103, jud. Covasna	0267 - 347223	condreastefanadrian@yahoo.com

ORGANIGRAMA



DOTARE			