

**FIȘA SERVICIULUI VOLUNTAR PENTRU SITUAȚII DE URGENȚĂ  
DIN LOCALITATEA: CERNAT**

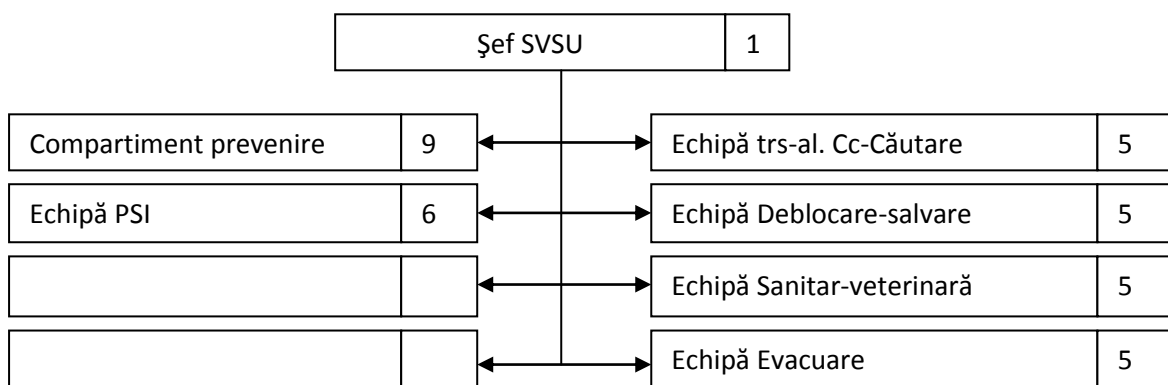


CATEGORIA: I

**DATE DE CONTACT**

<b>ADRESA</b>	<b>TELEFON</b>	<b>E-mail</b>
Cernat, nr. 449, jud. Covasna	0267 - 367501	comunacernat@yahoo.com

**ORGANIGRAMA**



**DOTARE**

