

**FIȘA SERVICIULUI VOLUNTAR PENTRU SITUAȚII DE URGENȚĂ
DIN LOCALITATEA: COVASNA**

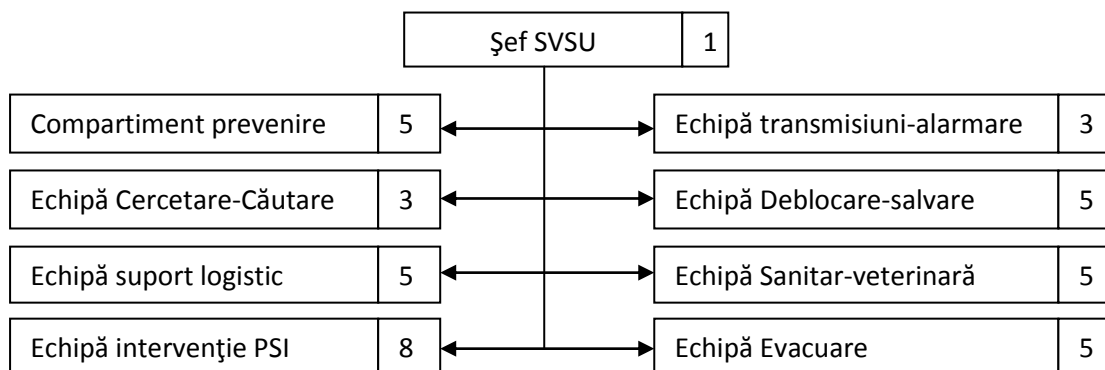


CATEGORIA: IV

DATE DE CONTACT

ADRESA	TELEFON	E-mail
Covasna, Str.Piliske nr.1 jud.COVASNA	0267-340001	gyula.raduly@freemail.hu

ORGANIGRAMA



DOTARE

