

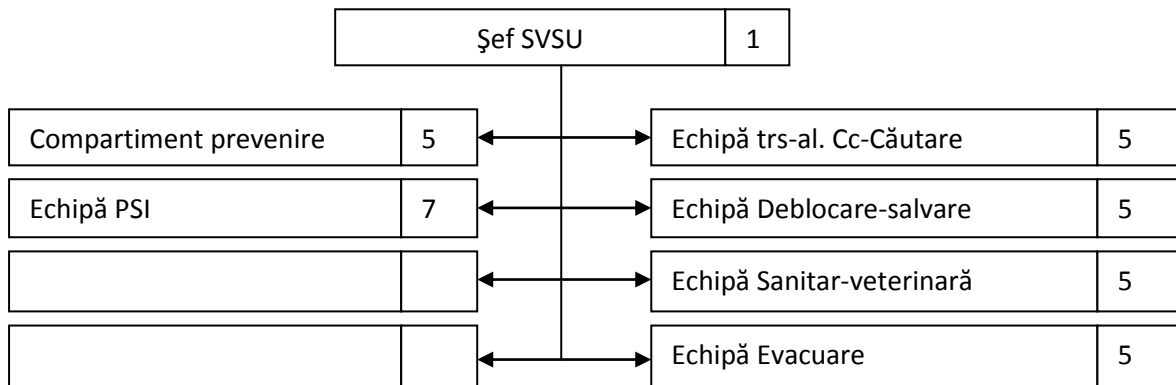
**FIȘA SERVICIULUI VOLUNTAR PENTRU SITUAȚII DE URGENȚĂ
DIN LOCALITATEA: BREȚCU**



CATEGORIA: III

DATE DE CONTACT		
ADRESA	TELEFON	E-mail
Brețcu, nr. 144, jud. Covasna	0267 - 368004	bretcu@consloc.ro

ORGANIGRAMA



DOTARE		
		