

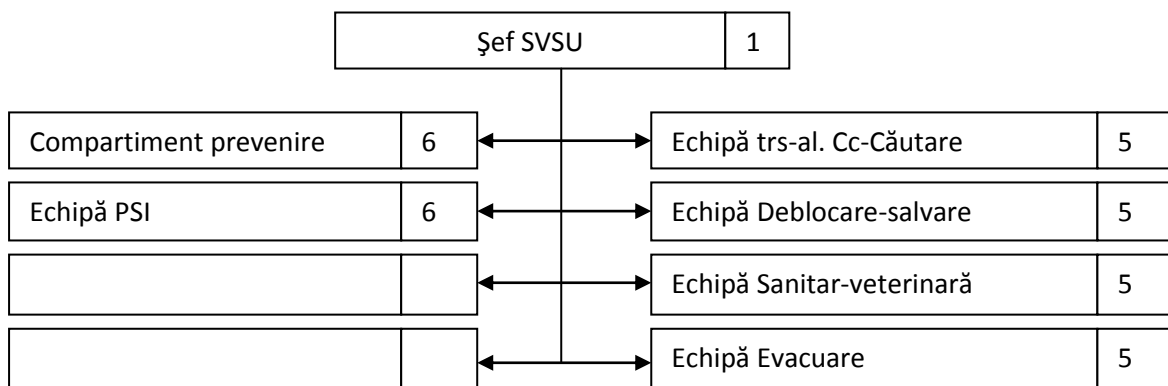
**FIȘA SERVICIULUI VOLUNTAR PENTRU SITUAȚII DE URGENȚĂ
DIN LOCALITATEA: BOROȘNEU MARE**



CATEGORIA: I

| DATE DE CONTACT | | |
|-------------------------------------|----------------------|-------------------------|
| ADRESA | TELEFON | E-mail |
| Boroșneu Mare, nr.393, jud. Covasna | 0267 – 367010;346978 | primariabmare@yahoo.com |

ORGANIGRAMA



| DOTARE | | | |
|--------|--|--|--|
| | | | |