

**FIȘA SERVICIULUI VOLUNTAR PENTRU SITUAȚII DE URGENȚĂ
DIN LOCALITATEA: BODOC**

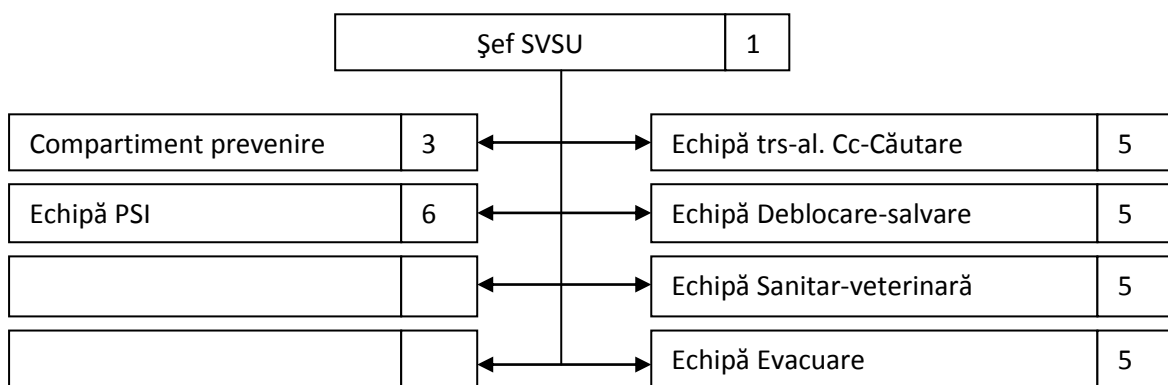


CATEGORIA: III

DATE DE CONTACT

ADRESA	TELEFON	E-mail
Bodoc, nr. 65, jud. Covasna	0267 - 353432	bodoc@planet.ro

ORGANIGRAMA



DOTARE



--	--