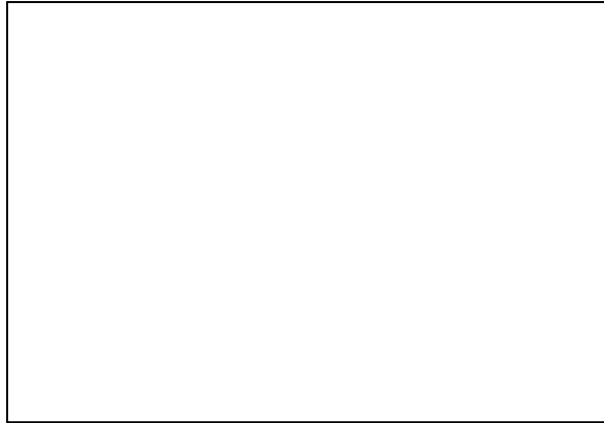


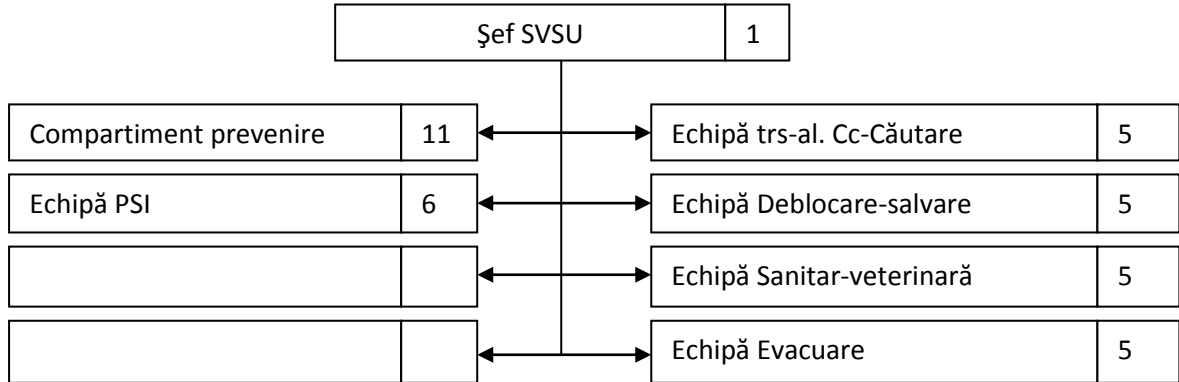
FIȘA SERVICIULUI VOLUNTAR PENTRU SITUAȚII DE URGENȚĂ  
DIN LOCALITATEA: BĂȚANII MARI



CATEGORIA: III

DATE DE CONTACT		
ADRESA	TELEFON	E-mail
Bățanii Mari, nr. 474, jud. Covasna	0267 - 355008	bacon@cosys.ro

ORGANIGRAMA



DOTARE			

