

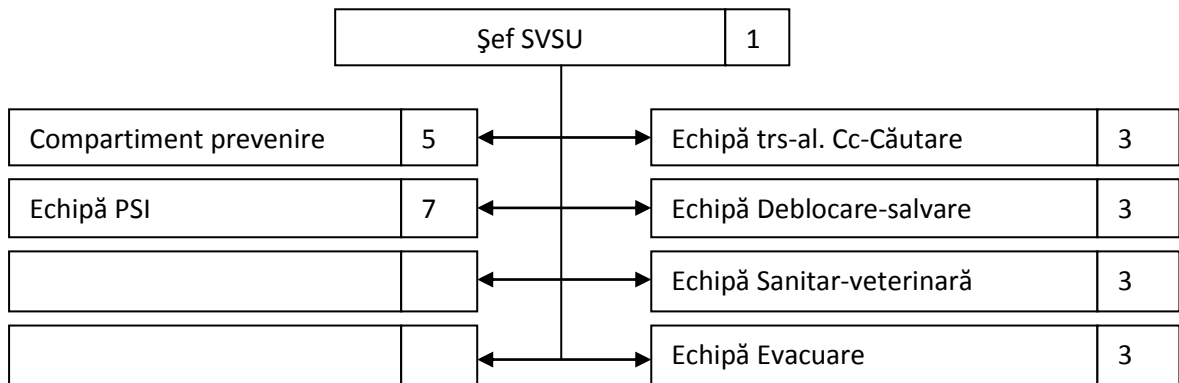
FIȘA SERVICIULUI VOLUNTAR PENTRU SITUAȚII DE URGENȚĂ
DIN LOCALITATEA: BARCANI

--

CATEGORIA: I

DATE DE CONTACT		
ADRESA	TELEFON	E-mail
Barcani, nr. 266, jud. Covasna	0267 – 372331; 372525	primbarcani@artelecom.ro

ORGANIGRAMA



DOTARE			