

**FIȘA SERVICIULUI VOLUNTAR PENTRU SITUAȚII DE URGENȚĂ
DIN LOCALITATEA: BARAOLT**

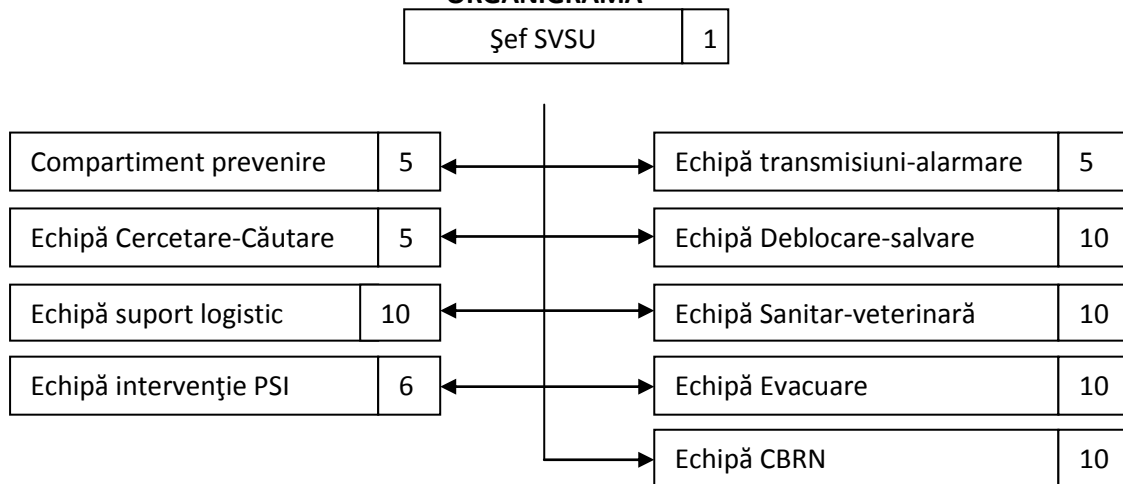


CATEGORIA: III

DATE DE CONTACT

ADRESA	TELEFON	E-mail
Oraș BARAOLT, Str. Libertății nr.2	0267-377507	baroth@barot.cosys.ro

ORGANIGRAMA



DOTARE

