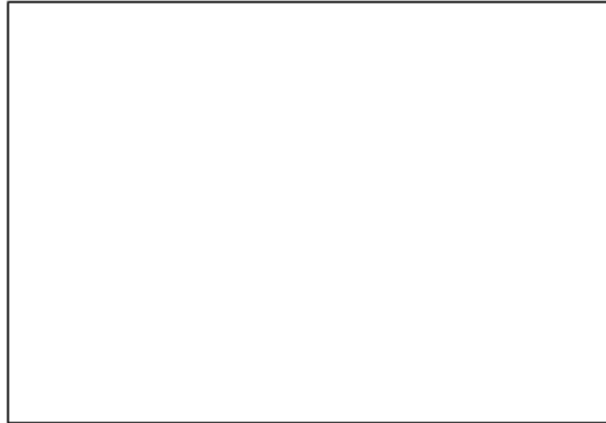


FIȘA SERVICIULUI VOLUNTAR PENTRU SITUAȚII DE URGENȚĂ
DIN LOCALITATEA: ARCUȘ

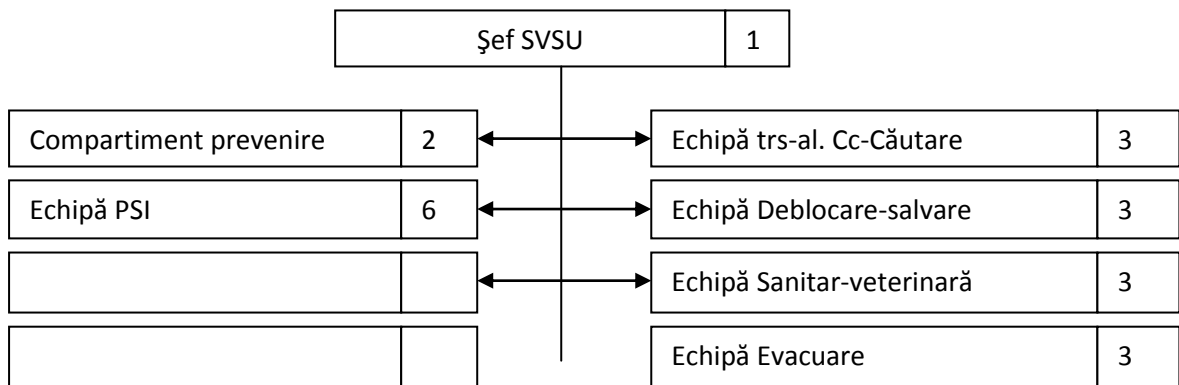


CATEGORIA: III

DATE DE CONTACT

ADRESA	TELEFON	E-mail
Arcuș, nr. 269, jud. Covasna	0267 - 373675	arkos@planet.ro

ORGANIGRAMA



DOTARE

