

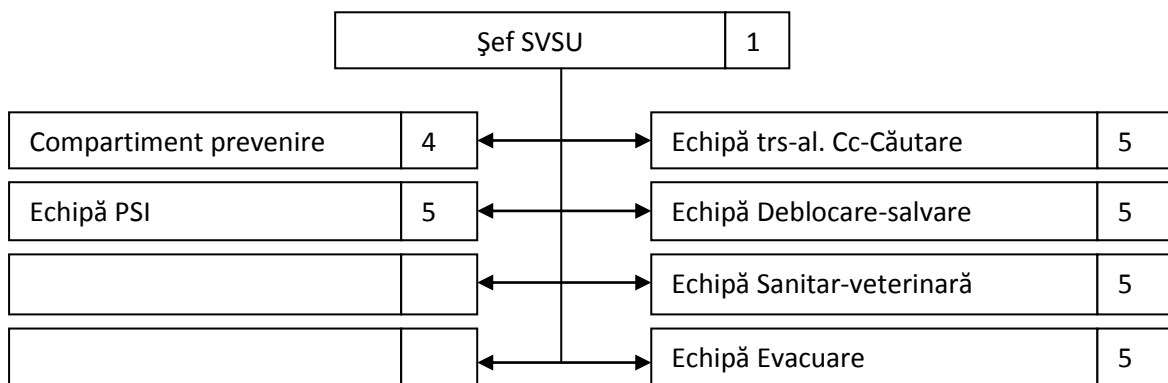
**FIȘA SERVICIULUI VOLUNTAR PENTRU SITUAȚII DE URGENȚĂ
DIN LOCALITATEA: AITA MARE**



CATEGORIA: III

DATE DE CONTACT		
ADRESA	TELEFON	E-mail
Aita Mare, nr. 206	0267 - 355533	baramisati@gmail.com

ORGANIGRAMA



DOTARE		
		